

ERHARDT GANZGLASSCHIEBETÜR



**ERHARDT GANZGLASSCHIEBETÜR**  
VIELSEITIG, KOMFORTABEL, INDIVIDUELL  
UND ELEGANT

 **ERHARDT<sup>®</sup>**  
**MARKISEN**









## **ERHARDT GANZGLASSCHIEBETÜR**

### **TRANSPARENZ, LEICHTIGKEIT UND FUNKTIONALITÄT**

Die neue ERHARDT Ganzglasschiebetür (GST) ist ein transparenter Wind- und Wetterschutz für den Einsatz im Terrassendach oder als Raumteiler vorgesehen. Die einzelnen Schiebeflügel werden dabei horizontal zu einer oder zwei Seiten parallel verschoben. Im System integrierte Mitnehmer unterstützen dabei automatisch den Vorgang des Öffnens und Schließens der Flügel. Wählen Sie zwischen mehreren Bodenschienen, von 2 bis 5 Gleise, die im Boden eingelassen werden können, um einen barrierefreien Übergang nach draußen ermöglichen. Mehrere Griff- und Verschlussvarianten stehen zur Auswahl für größtmöglichen Bedienkomfort und Sicherheit. Das unten aufstehende System gewährleistet mit seiner Lauftechnik aus Edelstahl und kugelgelagerten Edelstahlrollen einen wartungsarmen und dauerhaft leichtgängigen Lauf. Das System bietet durch intelligente Profilauslegung und justierbare Laufwagen die Aufnahme von Bautoleranzen und ermöglicht eine schnelle und einfache Montage.

# ERHARDT GANZGLASSCHIEBETÜR

## EIN PRODUKT VIELE MÖGLICHKEITEN

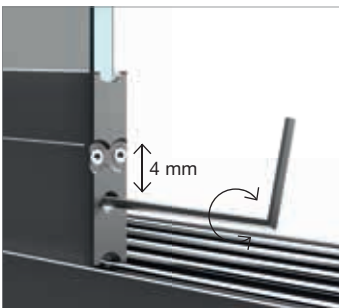


### Leichtigkeit und Laufruhe durch Edelstahlauflauftechnik

Ein leichtes Gleiten der Schiebeflügel wird durch verdeckt liegende, kugelgelagerte Edelstahlrollen in Kombination mit Edelstahl-Lauflächen gewährleistet. Die Schiebeflügel gleiten leise über die Lauflächen und garantieren eine lange Lebensdauer.

### Komfortverriegelung mit Einfahrzentrierung

Die ERHARDT Komfortverriegelung ermöglicht eine einfache Bedienung und maximalen Komfort. Das Schloss gleitet sauber durch die neue Einfahrzentrierung in den seitlichen Rahmen und wird dort mit dem Schließhebel verriegelt. Der Verriegelungszustand wird permanent optisch angezeigt. Der schwenkbare Griff ermöglicht maximalen Bedienkomfort beim Öffnen und Schließen.

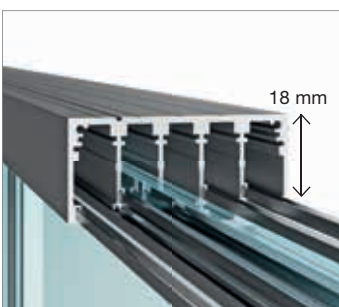


### Höhenjustierung der Flügel

Alle Schiebeflügel lassen sich im eingebauten Zustand in der Höhe um 4 mm justieren. Somit ist eine Feinjustierung der Flügel jederzeit möglich.

### Durchdachte Varianten der Laufschiene

Die entwässerte Laufschiene steht von 2- bis zu 5-gleisigen Versionen zur Verfügung und kann entweder aufgesetzt oder eingelassen werden. Bodenbeläge können von innen und außen bis an die Bodenschiene angearbeitet werden ohne die Funktion der Schiebeflügel zu beeinträchtigen. Somit ist der Übergang nach draußen je nach Wunsch fast ebenerdig ausführbar.



### Bautoleranzen und Höhenausgleich

Die obere Führungsschiene kann durch Senkung der Oberkonstruktion eine Höhentoleranz von bis zu 18 mm aufnehmen. Selbst bei einer Durchbiegung der Pfette eines Terrassendaches ist die Funktionalität des Schiebepanels somit gesichert. Eine im Rahmenprofil eingebrachte Dichtung ermöglicht höchste Dichtigkeit zwischen Pfette/Traverse und der GST.



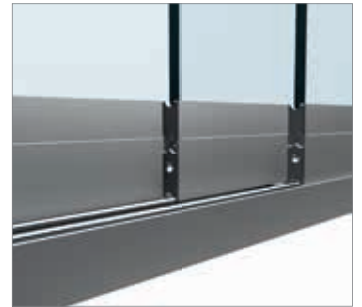


### Verschiedene Griffvarianten

Bei der Griffauswahl können Sie auf ein umfangreiches Sortiment zurückgreifen und die Bedienbarkeit individuell gestalten.

### Dichtigkeit und Lüftung

Durch eine Flügelüberdeckung von 36 mm ist das System Schlagregenabweisend und sorgt zudem für eine permanente Lüftung bei größtmöglicher Transparenz.



### Maximale Komfort, maximale Öffnungsweite

Beim Öffnen und Schließen der Ganzglasschiebetür werden die jeweils nächsten Flügel durch integrierte Mitnehmer automatisch mitgezogen. Im geöffneten Zustand werden die Flügel fast vollständig überdeckt und gewährleisten somit eine größtmögliche Öffnung.



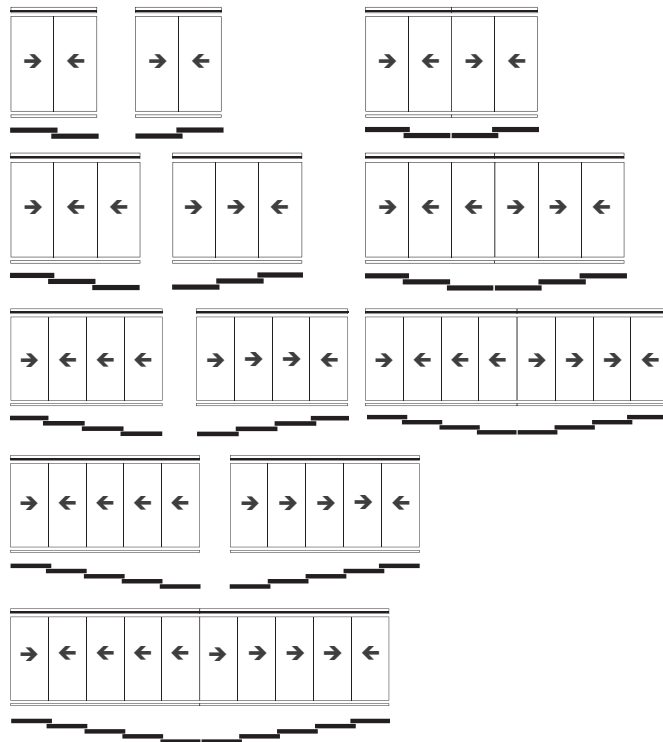
# ERHARDT GANZGLASSCHIEBETÜR

## AUF EINEN BLICK

### Alle Merkmale der Glaselemente

Maximale Flügelgrößen	<ul style="list-style-type: none"><li>» Bis 260 cm Höhe</li><li>» Bis 150 cm Breite</li><li>» Flügelgewicht bis 70 kg</li><li>» Sondergrößen auf Anfrage</li></ul>
Verwendungsbereiche	<ul style="list-style-type: none"><li>» Wind- und Wetterschutz im Bereich Terrassendach</li><li>» Raumteiler</li><li>» Balkonverglasung (Einbausituation beachten)</li></ul>
Ausführungsvarianten	<ul style="list-style-type: none"><li>» 2-, 3-, 4- und 5-gleisige Ausführung</li><li>» Links und/oder Rechts verschiebbar</li></ul>
Profiltechnik	<ul style="list-style-type: none"><li>» Ungedämmtes Ganzglas-Schiebesystem</li><li>» Unten aufstehende Flügel</li><li>» Transparente Ecke</li></ul>
Beschlagtechnik	<ul style="list-style-type: none"><li>» Kugelgelagerte Edelstahlrollen</li><li>» Edelstahl-Laufschienen</li><li>» Verdeckt liegende Mitnehmerfunktion</li><li>» Verriegelung innen/außen</li><li>» Entwässerte Bodenschiene</li></ul>
Verglasung	<ul style="list-style-type: none"><li>» Mit ESG (Einscheibensicherheitsglas)</li><li>» Verglasungsstärke 8 mm oder 10 mm</li></ul>
Gestellfarben (Standard)	<ul style="list-style-type: none"><li>» weiß (RAL 9016)</li><li>» grau aluminium struktur (RAL 9007 Feinstruktur)</li><li>» anthrazit (DB 703)</li></ul>
Wunschfarbe	jeder RAL-Farbton möglich

### Skizzen / Öffnungsvarianten



Für weitere Informationen wenden Sie sich bitte an Ihren ERHARDT Fachhändler.

